

TSK

ТЕРМО-ШУМОИЗОЛИРОВАННЫЙ КОЖУХ



•020 •025 •028 •031 •035 •040 •045 •050 •056 •063 •071 •080 •090 •100•112 •125 •140
 по конструктивному исполнению 1

•063 •080 •100 •125
 по конструктивному исполнению 5

НАЗНАЧЕНИЕ

Радиальные вентиляторы VRAN и VRAV являются источником повышенного шума через корпус. Также возможно выделение повышенного тепла при перемещении горячих газов (режимы T80 и T200). Уменьшение излучаемого корпусом шума и/или теплового потока возможно при использовании специального кожуха TSK.

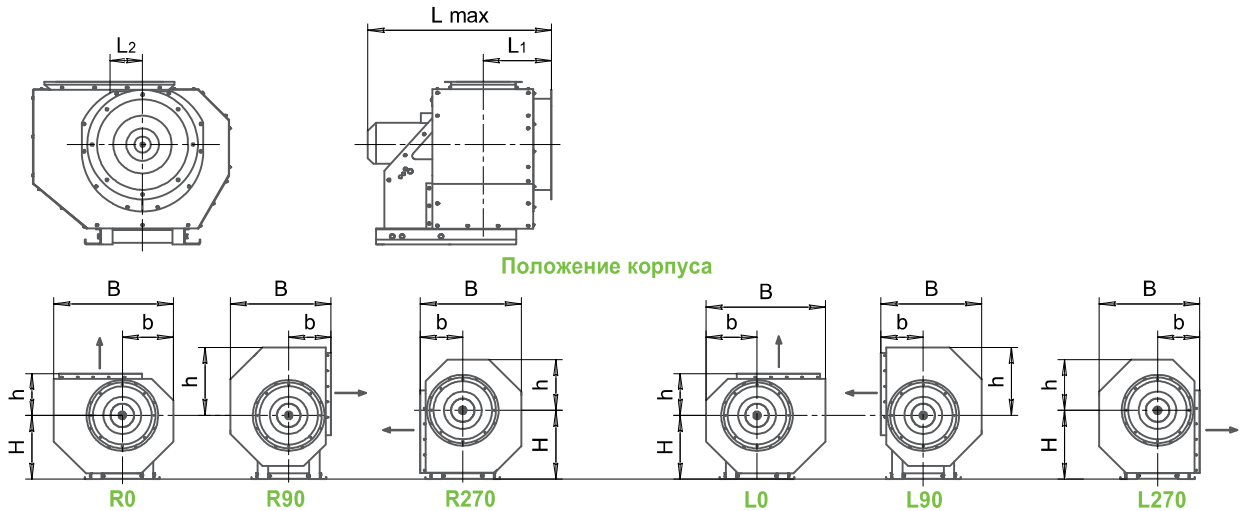
Данное совмещение позволяет значительно экономить затраты на воздуховоды, оборудование и пространство для их размещения. Предложенное исполнение вентиляторов VRAN и VRAV в шумоизолированном кожухе позволяет снизить суммарный уровень звуковой мощности, излучаемой вентилятором, на величину до 12 дБ за счет шумопоглощающих и шумоизолирующих свойств кожуха.

КОНСТРУКЦИЯ

Термо-шумоизолированный кожух выполнен в виде корпуса каркасно-панельной конструкции, состоящей внутри из сетки, снаружи - из оцинкованных панелей, между которыми находится термо-шумопоглощающий материал. Вентиляторы VRAN и VRAV в термо-шумоизолированном кожухе изготавливаются по конструктивному исполнению 1 и 5 только для положений корпусов 0, 90 и 270 градусов.

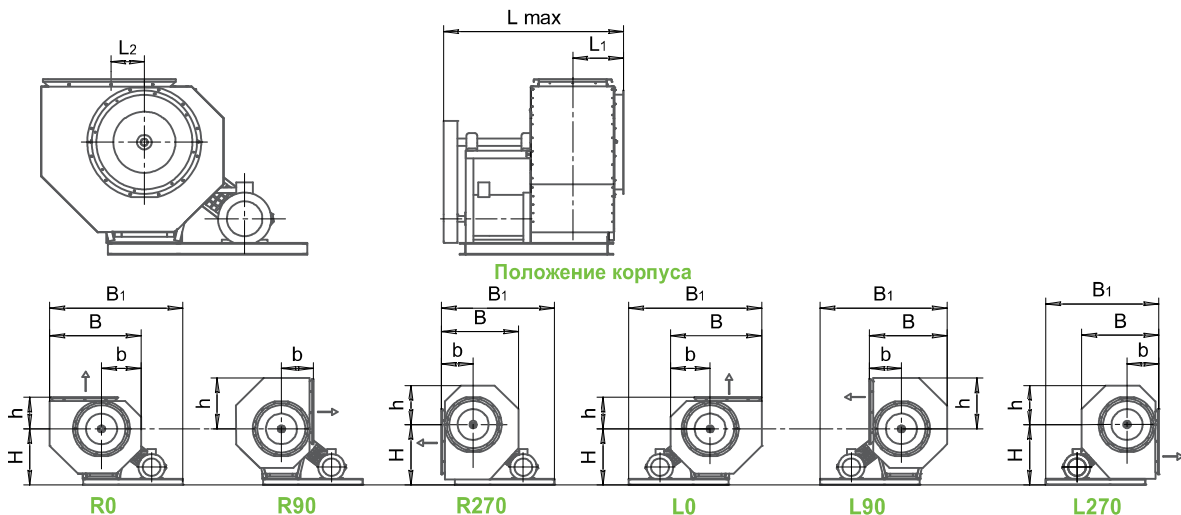
ГАБАРИТНЫЕ И ПРИСОЕДИНИТЕЛЬНЫЕ РАЗМЕРЫ

Исполнение 1



Типоразмер вентилятора	Габаритные размеры, мм															Массы, кг				
	L1	L2	Lmax		R0, L0				R90, L90				R270, L270				VRAN		VRAV	
			VRAN	VRAV	B	b	H	h	B	b	H	h	B	b	H	h	min	max	min	max
040	252	145	760	860	795	345	390	290	685	290	390	450	685	290	470	345	62	93	69	138
045	270	164	860	880	875	380	435	325	765	325	435	495	765	325	535	380	70	109	101	140
050	289	181	895	1065	980	425	535	338	825	338	535	555	825	338	580	425	96,5	164	240	243
056	310	202	960	—	1090	475	570	375	915	375	570	615	915	375	665	475	120	198	—	—
063	334	231	1070	1270	1200	520	665	420	1020	420	665	680	1020	420	746	520	145	263	222	382
071	362	260	1150	—	1355	585	745	480	1150	480	745	770	1150	480	845	585	229	344	—	—
080	394	297	1245	1850	1500	650	795	536	1285	536	795	850	1285	536	895	650	295	412	570	1610
090	429	335	1390	—	1680	730	890	590	1430	590	890	950	1430	590	1010	730	333	513	—	—
100	466	366	1550	—	1870	800	970	656	1580	656	970	1070	1580	656	1100	800	537	717	—	—
112	507	409	1680	—	2060	890	1100	735	1765	735	1100	1170	1765	735	1250	890	710	915	—	—
125	552	455	1915	—	2295	990	1230	813	1975	813	1230	1305	1975	813	1430	990	870	1180	—	—
140	594	670	2260	—	2660	1155	1464	965	2295	965	1320	1505	2295	965	1655	1155	1455	1895	—	—

Исполнение 5



Типоразмер вентилятора	Габаритные размеры, мм															Массы, кг						
	L1	L2	Lmax	R0, L0				R90, L90				R270, L270				VRAN		VRAV				
				B	B1	b	H	h	B	B1	b	H	h	B	b	H	h	min	max	min	max	
063	334	231	1270	1350	1840	590	671	420	1065	1715	420	671	760	1020	1490	420	751	520	255	391	322	617
080	394	297	1400	1660	1550	710	843	536	1330	1790	536	843	950	1285	1535	536	933	650	444	590	507	1117
100	466	366	1720	2020	1910	860	1050	656	1625	2600	656	1050	1160	1580	2290	656	1150	800	703	876	798	1818
125	552	455	1867	2460	2350	1060	1230	810	2005	2840	810	1230	1400	1975	2450	810	1430	990	988	1388	1261	2076